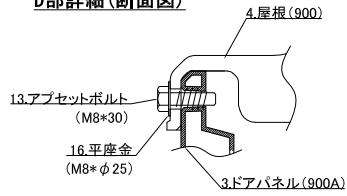
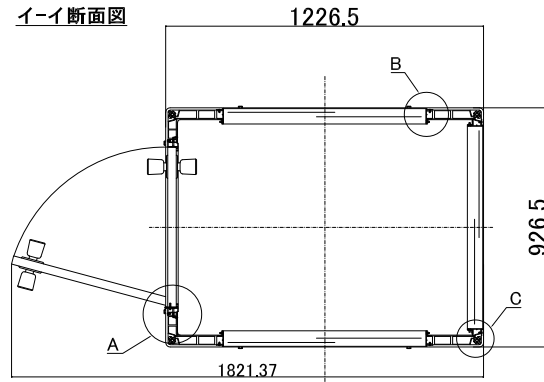


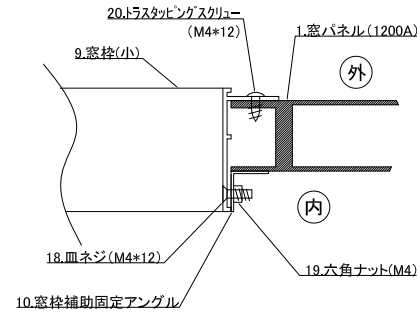
D部詳細(断面図)



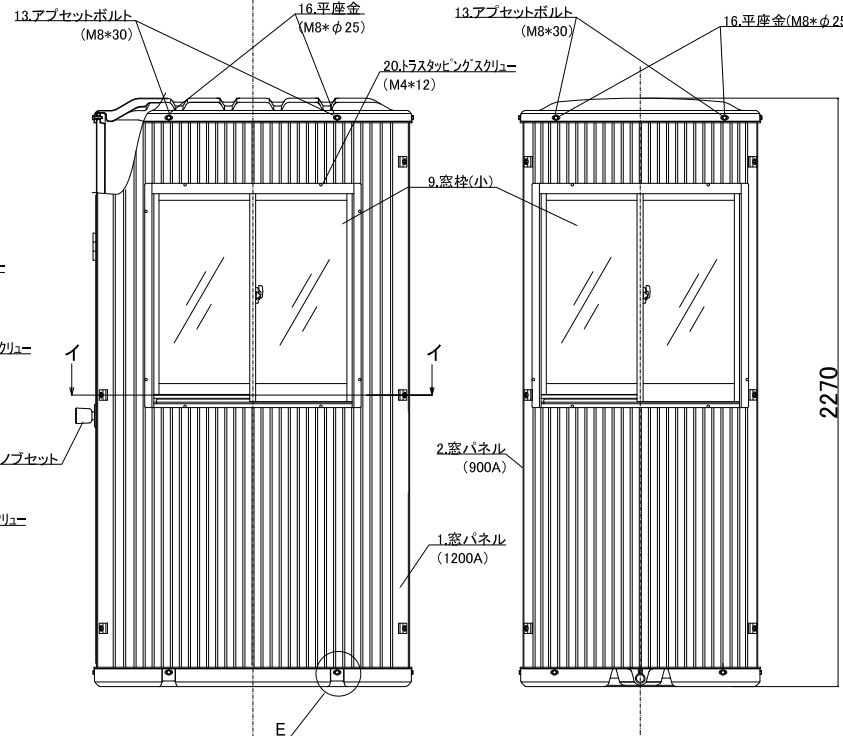
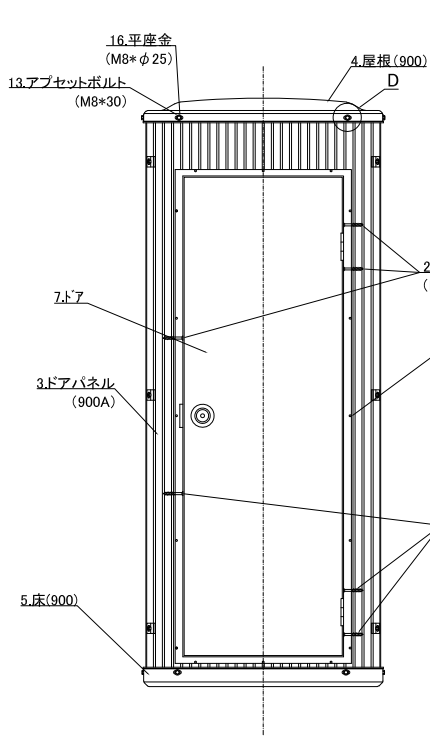
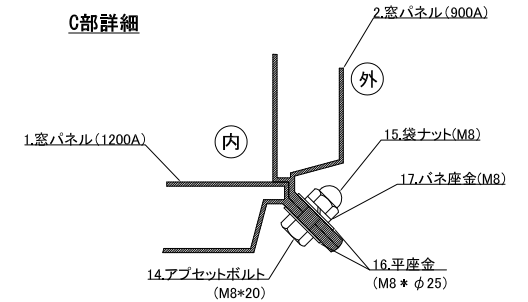
イーイ断面図



B部詳細

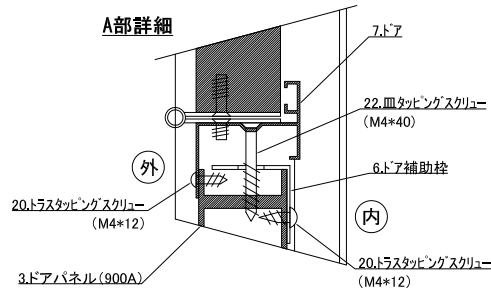


C部詳細

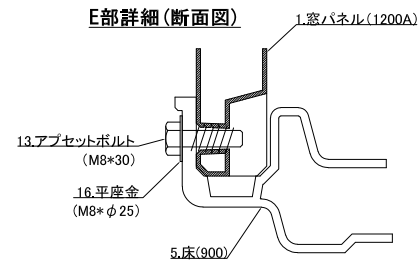


	部品番号	部品名	寸法・仕様	個数	材質
1	AG-PE-PN1200A-WN	窓パネル	1200A	2	PE
2	AG-PE-PN900A-WN	窓パネル	900A	1	
3	AG-PE-PN900A-DR	ドアパネル	900A	1	
4	AG-PE-RF900	屋根	900	1	
5	AG-PE-FL900	床	900	1	
6	AG-MT-DR01	ドア補助枠		1	ガルバリウム鋼板
7	AG-RM-001	ドア		1	鋼板
8	AG-RM-002	ドアノブセット		1	アルミ(塗装)
9	AG-RM-003	窓枠(小)		3	アルミサッシ
10	AG-MT-WN01	窓枠補助固定アングル		6	ガルバリウム鋼板
11	-	-	-	-	SUS304
12	-	-	-	-	
13	AG-RM-01M8-30	アプセットボルト	M8*30	16	
14	AG-RM-01M8-20		M8*20	12	
15	AG-RM-04M8	袋ナット	M8	12	
16	AG-RM-02M8-25	平座金	M8*φ25	40	
17	AG-RM-03M8	パネ座金	M8	12	
18	AG-RM-08M4-12	皿ネジ	M4*12	12	
19	AG-RM-07M4	六角ナット	M4	12	
20	AG-RM-06M4-12	トラスタッピングスクリュー	M4*12	54	
21	-	-	-	-	
22	AG-RM-09M4-40	皿タッピングスクリュー	M4*40	6	

A部詳細



E部詳細(断面図)



承認	検図	作成	作成日付	2016年4月26日
			更新日付	2021年10月5日
			尺度	1 / 15
名称	ガードマンハウス(スリム)構成図			
備考	(株)ウエスト・アップ			
図番	AG-S			